

Standard werktafels
Spoeltafel 1200 mm, opstaande rand,
1 spoelbak rechts, open onderbouw

ITEM # _____

MODEL # _____

NAAM # _____

SIS # _____

AIA # _____



132805 (LG1216SXP)

Spoeltafel 1200mm met 1
spoelbak 600x500mm
rechts, afdruiplaat links,
opstaande rand, 3-zijdig
afschermplaten

Constructie

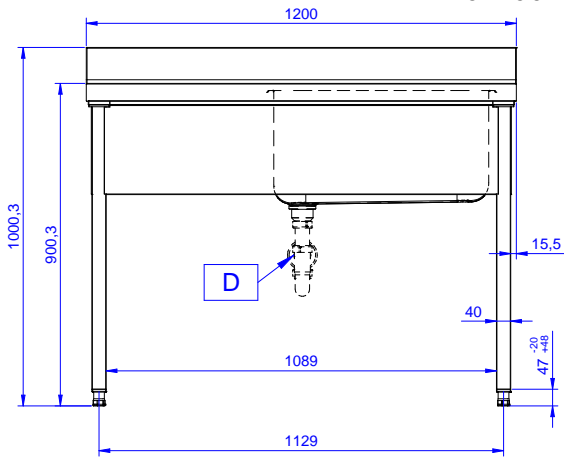
- 50 mm hoog werkblad van roestvrijstaal AISI304, 10/10 dik, met waterkeerrand.
- De poten zijn van roestvrijstalen buis 40x40 mm met roestvrijstalen stelvoeten, +20/-20 mm in hoogte verstelbaar.
- Bladen met spoelbak geplaatst op poten en de kranen zijn eenvoudig te installeren vanaf de achterkant.
- 100 mm hoge en 13 mm diepe opstaande rand met 10 mm afgeronde hoek.
- Geleverd in "knock-down" pakket.
- Verschillende kranen zijn beschikbaar voor ieder zijn voorkeur.
- Uitlekgebied geschikt voor het droog activiteiten.

Optionele Accessoires

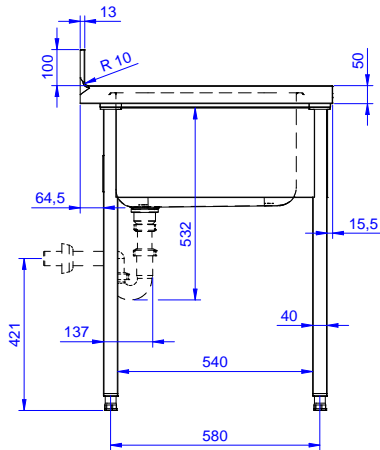
- Onderlegger, 1200mm PNC 855145
- 4 zwenkwielen, 2 met rem, Ø100mm PNC 855150
- 3-zijdige frame voor tafel 1200mm PNC 855152
- Mengkraan met elleboogbediening, 3/4" PNC 855322
- Mengkraan, met hendel, 3/4", ééngats PNC 855323
- Mengzwenkkraan 1/2", voetpedaalbediening, 1-gats bladmontage, 2 voetpedalen en 1m slang, 250mm uitloopte PNC 855328
- Kunststof sifon 2" voor enkele spoelbak PNC 895313

Gekeurd: _____

Front aanzicht

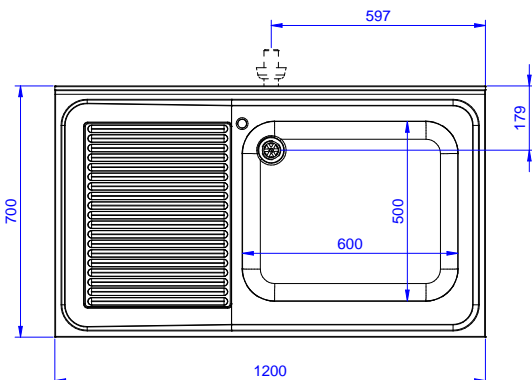


Zij aanzicht



D = Afvoer

Boven aanzicht


Water:

 Afvoer:
 132805 (LG1216SXP) 2"

Algemene Gegevens:

Afmetingen, extern, breedte:	1200 mm
Afmetingen, extern, diepte:	700 mm
Afmetingen, extern, hoogte:	1000 mm
Opstaande rand, hoogte:	100 mm
Opstaande rand, diepte:	13 mm
Opstaande rand, radius:	R=10
Aantal kuipen:	1
Kuip afmetingen:	600x500xH320
Werkblad dikte:	50 mm
Gewicht, netto:	42 kg